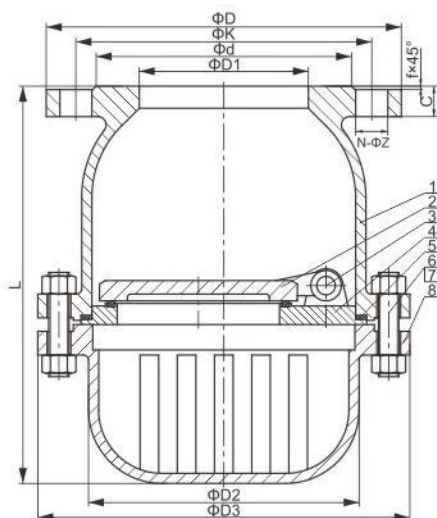


JIS FLANGE FOOT VALVE 40A-300A H44X-10K



技术要求 Applicable Standards

1. 设计标准 Design Rating: JIS B2071, ASME B 16.34;
2. 结构长度 Face to Face: JIS B2002;
3. 法兰标准 Flanged Ends: JIS B2220;
4. 检查和试验 Inspection & Testing: JIS B2003.

主要零部件材料 Main Parts and Materials

No.	零件名称 PAPT NAME	材质 MATERIAL
1	阀体 Body	SCS13/SCS14
2	阀瓣 Disc	SCS13/SCS14
3	圆柱轴 Cylindrical pin	304
4	阀座 Seat	SCS13/SCS14+FPM

No.	零件名称 PAPT NAME	材质 MATERIAL
5	密封垫 Gasket	PTFE
6	螺母 Nut	304
7	螺柱 Stud	304
8	滤网 Mesh	SCS13/SCS14

主要外形尺寸和连接尺寸 Main External and Connecting Dimensions

NPS	D1	d	K	D	f	C	N-ΦZ	L	D2	D3
40A	40	81	105	140	2	16	4-19	135	81	132
50A	50	96	120	155	2	16	4-19	155	100	152
65A	65	116	140	175	2	18	4-19	180	120	173
80A	80	126	150	185	2	18	8-19	212	141	194
100A	100	151	175	210	2	18	8-19	240	163	223
125A	125	182	210	250	2	20	8-23	283	191	255
150A	150	212	240	280	2	22	8-23	330	242	292
200A	200	262	290	330	2	22	12-23	398	270	350
250A	250	324	355	400	2	24	12-25	380	330	413
300A	300	368	400	445	3	24	16-25	425	390	480