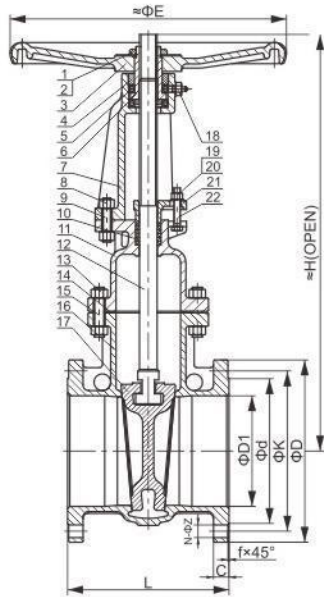


JIS FLANGE GATE VALVE 15A-500A Z40W-10K



技术要求 Applicable Standards

1. 设计标准 Design Rating: KS B2361, JIS B2071, ASME E 16.34;
2. 结构长度 Face to Face: KS B2361, JIS B2002;
3. 法兰标准 Flanged Ends: KS B2361, JIS B2220;
4. 检查和试验 Inspection & Testing: KS B2361, JIS B2003.

主要零部件材料 Main Parts and Materials

No.	零件名称 PAPT NAME	材质 MATERIAL	
1	圆螺母 Round nut	SM25C	
2	铭牌 Nameplates	Al	
3	手轮 Handwheel	KTH330	
4	轴承压盖 Bearing gland	SM25C	
5	轴承 Bearing	GCr15	
6	阀杆螺母 Stem nut	QT400/Brass	
7	支架 Stand	SCPH2	SCS13/SCS14
8	螺母 Nut	SM35C	304
9	螺柱 Stud	SM45C	304
10	填料 Packing	Graphite	PTFE
11	阀盖 Bonnet	SCPH2	SCS13/SCS14

No.	零件名称 PAPT NAME	材质 MATERIAL	
12	阀杆 Stem	STS403	304/316
13	螺母 Nut	SM35C	304
14	密封垫 Gasket	304+Graphite	PTFE
15	螺柱 Stud	SM45C	304
16	阀体 Body	SCPH2	SCS13/SCS14
17	闸板 Disc	SCPH2	SCS13/SCS14
18	油杯 Oil Cup	CU	
19	螺母 Nut	SM35C	304
20	垫片 Washer	SM25C	304
21	填料压盖 Gland	SCPH2	SCS13
22	螺栓 Screw	SM45C	304

主要外形尺寸和连接尺寸 Main External and Connecting Dimensions

NPS	D1	d	K	D	f	C	N-ΦZ	L	E	H≈
15A	15	51	70	95	1	12	4-15	108	120	225
20A	20	56	75	100	1	14	4-15	117	120	235
25A	25	67	90	125	1	14	4-19	127	140	255
32A	32	76	100	135	2	16	4-19	140	160	272
40A	40	81	105	140	2	16	4-19	165	180	315
50A	50	96	120	155	2	16	4-19	178	200	360
65A	65	116	140	175	2	18	4-19	190	220	425
80A	80	126	150	185	2	18	8-19	203	240	460
100A	100	151	175	210	2	18	8-19	229	260	550
125A	125	182	210	250	2	20	8-23	254	300	660
150A	150	212	240	280	2	22	8-23	267	320	755
200A	200	262	290	330	2	22	12-23	292	350	970
250A	250	324	355	400	2	24	12-25	330	400	1170
300A	300	368	400	445	3	24	16-25	356	450	1410
350A	350	413	445	490	3	26	16-25	381	500	1560
400A	400	475	510	560	3	28	16-27	406	550	1765
450A	450	530	565	620	3	30	20-27	432	600	1900
500A	500	585	620	675	3	30	20-27	457	700	2100