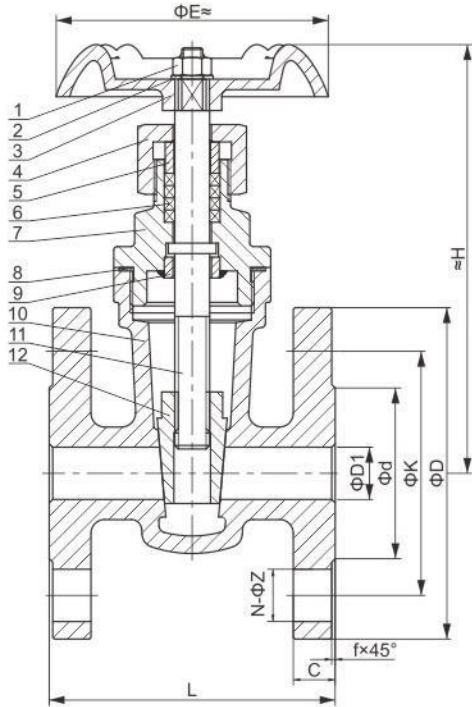


## JIS FLANGE GATE VALVE 15A-100A Z45W-10K



### 技术要求 Applicable Standards

1. 设计标准 Design Rating: JIS B2071;
2. 结构长度 Face to Face: JIS B2002;
3. 法兰标准 Flanged Ends: JIS B2220;
4. 检查和试验 Inspection & Testing: JIS B2003.

### 主要零部件材料 Main Parts and Materials

No.	零件名称 PAPT NAME	材质 MATERIAL
1	螺母 Nut	304
2	垫圈 Washer	304
3	手轮 Handwheel	KTH330
4	压盖螺母 Gland Nut	SCS13
5	填料压套 Gland	304
6	填料 Packing	PTFE

No.	零件名称 PAPT NAME	材质 MATERIAL
7	阀盖 Bonnet	SCS13/SCS14
8	密封垫 Gasket	PTFE
9	阀杆架 Stem frame	304/316
10	阀体 Body	SCS13/SCS14
11	阀杆 Stem	304/316
12	阀板 Disc	SCS13/SCS14

### 主要外形尺寸和连接尺寸 Main External and Connecting Dimensions

NPS	D1	d	K	D	f	C	N-ΦZ	L	E	H
15A	15	51	70	95	1	12	4-15	80	80	130
20A	20	56	75	100	1	14	4-15	90	80	155
25A	25	67	90	125	1	14	4-19	100	100	168
32A	32	76	100	135	2	16	4-19	110	100	171
40A	40	81	105	140	2	16	4-19	125	120	183
50A	50	96	120	155	2	16	4-19	140	140	193
65A	65	116	140	175	2	18	4-19	170	160	210
80A	80	126	150	185	2	18	8-19	190	180	256
100A	100	151	175	210	2	18	8-19	210	200	300